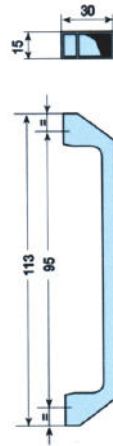


TIRADORES, CIERRES Y BISAGRAS

36

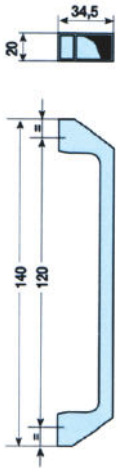
Tiradores Zamak

modelo	Ref.
G 380	66786000
G 385	66786020
G 390	66786040
VI 60	66786200
VI 72	66786300



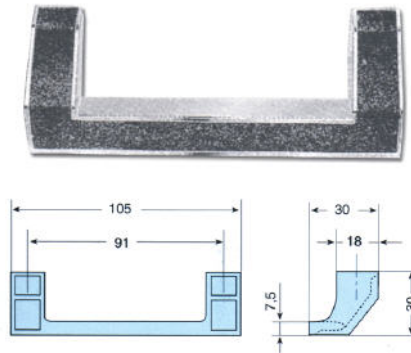
MOD G 380

MOD G 380:
Tirador de Zamak cromado con embellecedor en ABS negro. Fijación horizontal o vertical por el exterior oculta. 2M5
Peso: 60gr



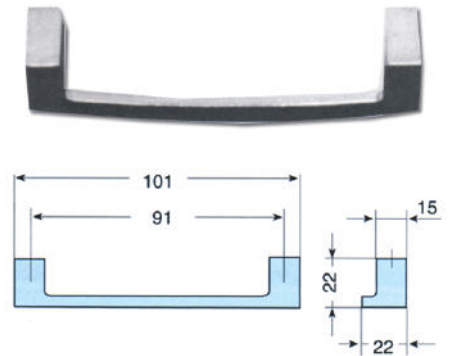
MOD G 385

MOD G 385:
Tirador de Zamak cromado con embellecedor en ABS negro. Fijación horizontal o vertical por el exterior oculta. 2 M5
Peso: 110 gr



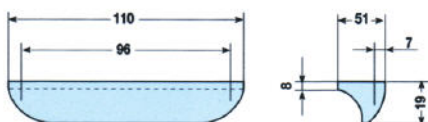
MOD G 390

MOD G 390:
Tirador de Zamak cromado con embellecedor en ABS negro. Fijación horizontal o vertical por el exterior oculta. 2 M5
Peso: 70 gr



MOD VI 60

MOD VI 60:
Tirador de Zamak cromado. Fijación mediante espárragos roscados M4. Aplicación horizontal o vertical
Peso: 40 gr

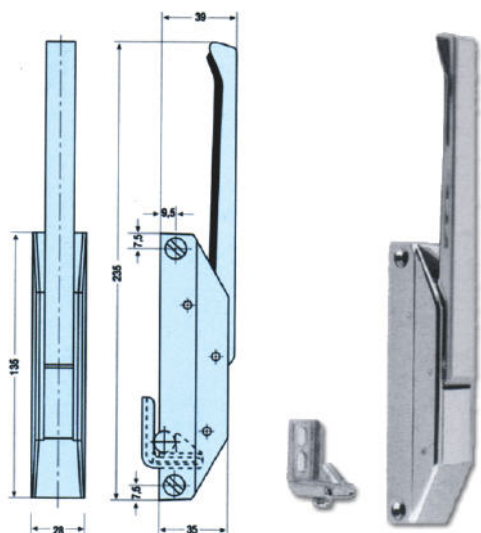


MOD VI 72

MOD VI 72:
Tirador de Zamak cromado. Fijación mediante espárragos roscados M4. Aplicación horizontal o vertical
Peso: 70 gr

ferretería
industrial

TIRADORES, CIERRES Y BISAGRAS

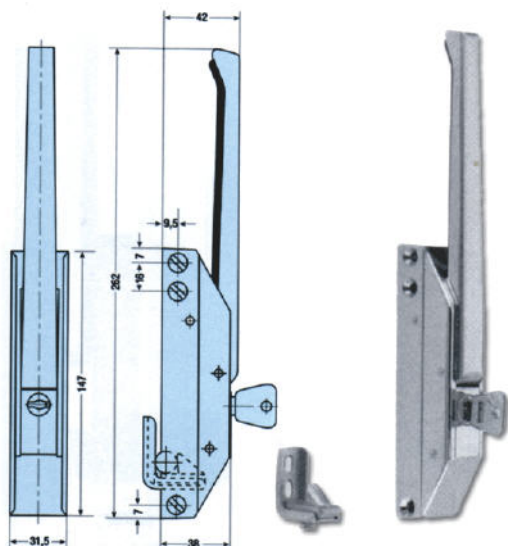


CIERRE BOTELLERO 680A

37 Cierres botellero

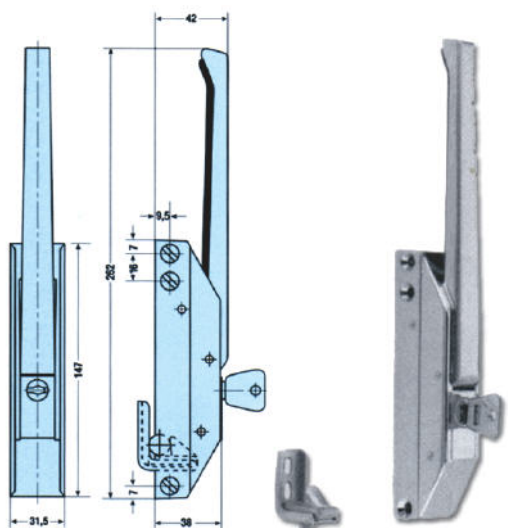
modelo	Ref.
MOD 680 A	09454300
MOD 690 A	09454350
MOD 695 A	09454400

MOD 680A:
 Caja: Zamak 5 cromado brillo
 Maneta: AISI 304 18/8 brillo
 Nariz: escuadra acero zincado
 4 tornillos de 5 mm
 Peso: 328 gr



CIERRE BOTELLERO 690A

MOD 690A:
 Caja: Zamak 5 cromado brillo
 Maneta: AISI 304 18/8 brillo
 Nariz: escuadra acero zincado
 5 tornillos de 5 mm
 Fuerza de cierre: 15 Kg
 Peso: 462 gr



CIERRE BOTELLERO 695A

MOD 695A:
 Cierre con llave
 Caja: Zamak 5 cromado brillo
 Maneta: AISI 304 18/8 brillo
 Nariz: escuadra acero zincado
 5 tornillos de 5 mm
 Fuerza de cierre: 15 Kg
 Peso: 502 gr

TIRADORES, CIERRES Y BISAGRAS

38

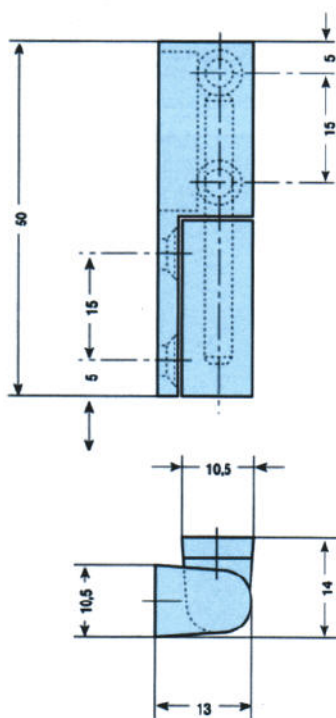
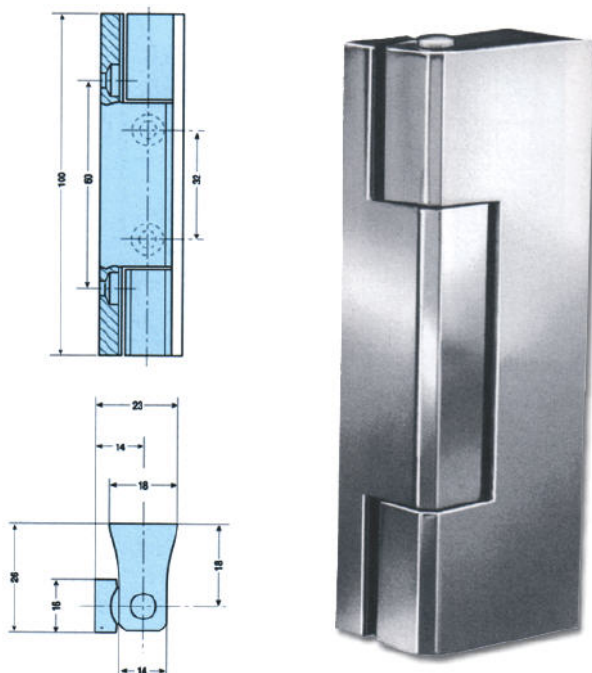
Bisagras Zamak

modelo	Ref.
G 300	06251500
G 302	06251600
G 303	06251650
G 304	06251700
G 425	06251750
G 426	06251800

MOD G 300

MOD G 300:

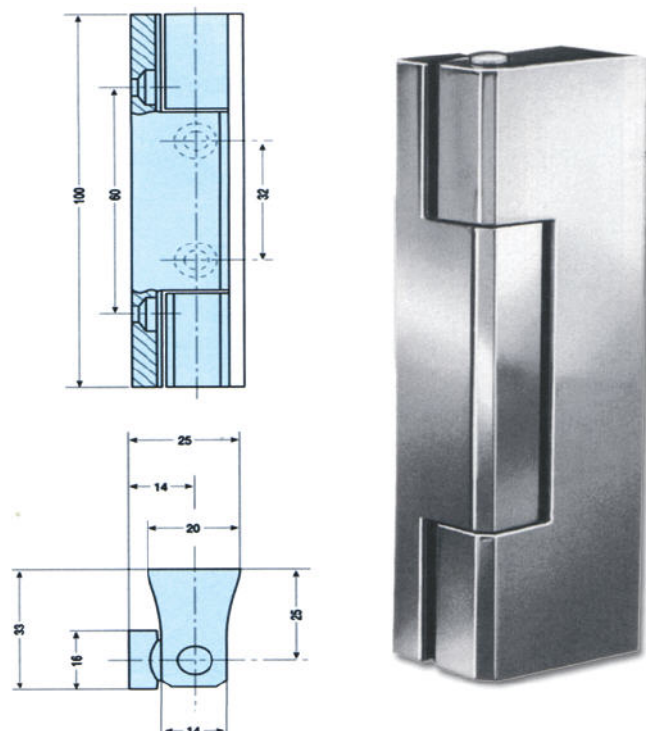
Bisagra en Zamak 5 cromo brillo
 Peso máximo puerta: 15 Kg
 4 tornillos de 5 mm
 Peso: 185 gr



MOD G 302

MOD G 302:

Bisagra en Zamak 5 cromo brillo
 4 tornillos de 4 mm
 Peso: 35 gr



MOD G 303

MOD G 303:

Bisagra en Zamak 5 cromo brillo
 Peso máximo puerta: 15 Kg
 4 tornillos de 5 mm
 Peso: 200 gr

ferreteria
 industrial

TIRADORES, CIERRES Y BISAGRAS

39

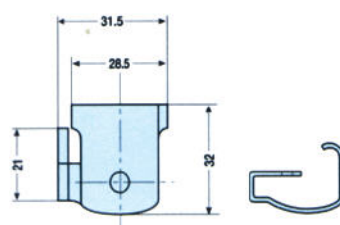
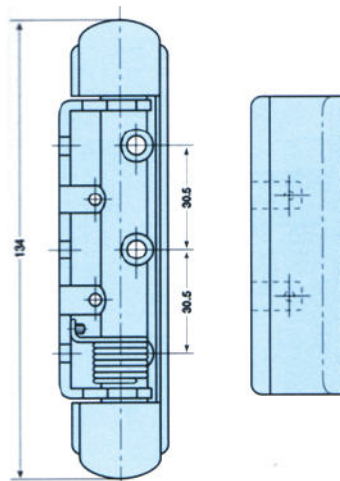
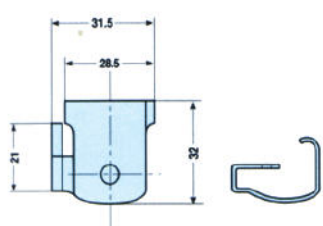
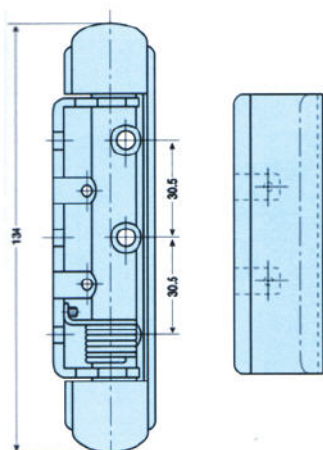
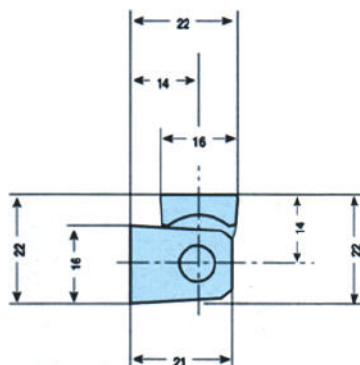
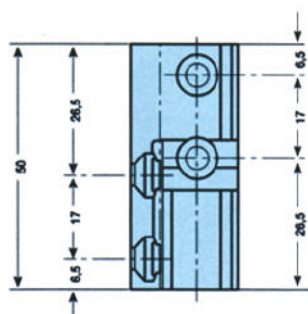
Bisagras Zamak

modelo	Ref.
G 300	06251500
G 302	06251600
G 303	06251650
G 304	06251700
G 425	06251750
G 426	06251800

MOD G 304

MOD G 304:

Bisagra en Zamak 5 cromo brillo
4 tornillos de 5 mm
Peso: 85 gr



MOD G 425

MOD G 425:

Bisagra con la parte fija en Zamak 5 cromo brillo y la parte móvil en acero Zincado. Embellecedor AISI 304 brillo
Peso máx. puerta: 30 Kg
6 tornillos de 5 mm
Peso: 270 gr

MOD G 426

MOD G 426:

Bisagra provista de muelle retorno automático con la parte fija en Zamak 5 cromo brillo y la parte móvil en acero Zincado. Embellecedor AISI 304 brillo
Peso máx. puerta: 30 Kg
5 tornillos de 5 mm
Peso: 285 gr