

## Mecanocaucho CONO

11 C70

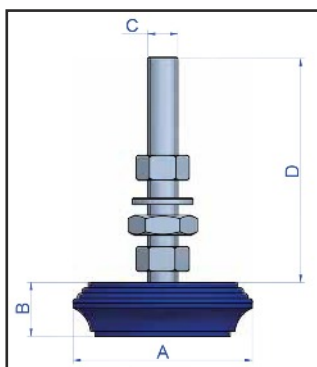


Los soportes Conos son elementos seguros, ya que no permiten la inclinación de los elementos suspendidos, siendo al mismo tiempo lo suficientemente flexibles como para evitar la transmisión de ruido y vibración a través de la estructura.

Están diseñados especialmente para su empleo en motores y maquinaria auxiliar tanto en aplicaciones estáticas como en vehículo de todo tipo.

Ref.

42514400



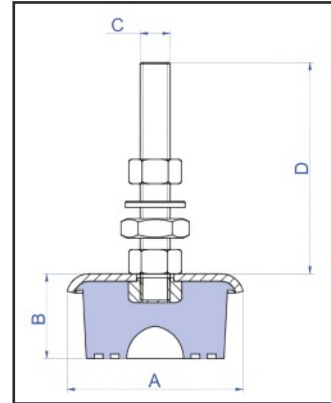
## Mecanocaucho SV Bajo Inoxidable

Ref.	A. (mm)	B. (mm)	C	D. (mm)	Carga MIN.	Carga MÁX.
42513300	60	18	M10	81	60	120
42513100	70	20	M12	89	90	160
42513000	85	25	M12	89	130	350
42513400	100	20	M14	109	270	600

## Mecanocaucho SV Bajo

Ref.	A. (mm)	B. (mm)	C	D. (mm)	Carga MIN.	Carga MÁX.
42510006	85	25	M12	89	130	350
42510005	140	33	M16	116	700	1200

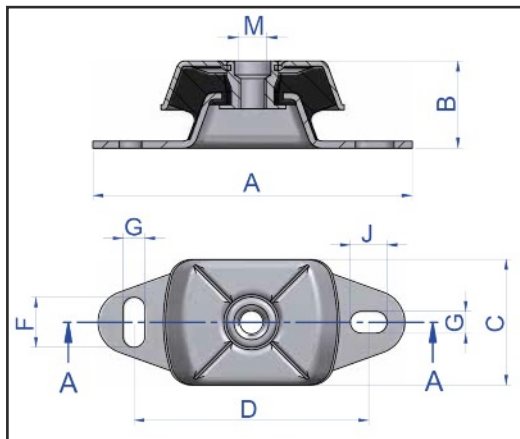
## Mecanocaucho SV



Ref.	A. (mm)	B. (mm)	C	D. mm)	Carga MIN.	Carga MÁX.
42510000	40	23	M8	48	20	80
42510001	60	28	M10	81	60	120
42510002	70	32	M12	89	90	160
42510003	85	32	M12	89	130	350
42510004	100	40	M14	109	270	600

# BONNET

## Mecanocaucho Soporte Marino Grande, mediano y pequeño



Ref.	A (mm)	B (mm)	C (mm)	D (mm)	M	Carga (Kg.)
42515700	228	68	112	182	M20	525
42516000	184	50	75	140	M16	220
42516015	184	50	75	140	M16	280
42515900	184	50	75	140	M16	400
42516100	120	40	60	100	M12	70

